

SOPORTE DE BLOQUE DE CALIBRE PARA CMM



placa de extensión (incluido, 4 pcs)



columna de altura
(incluido, 2 pcs)

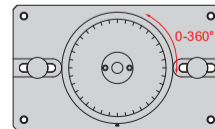
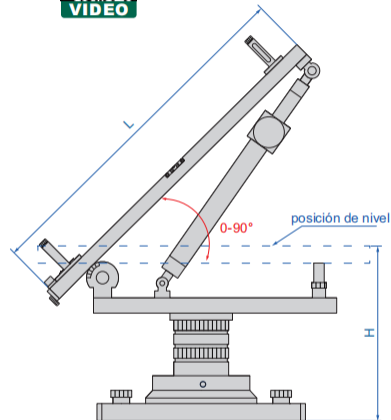
- Fabricado en aluminio
- Se utiliza con bloques de calibre para calibrar la CMM
- ACCESORIO OPCIONAL: bloques de calibre (series **4101**, **4103** y **4104**)



6885-1000



VIDEO



(mm)

Código	Longitud (L)	Altura (H)
6885-1000	500, 600, 650, 700, 750, 800, 850, 900, 1000	235, 355, 475