

SOPORTE DE MEDICIÓN DE PLANITUD

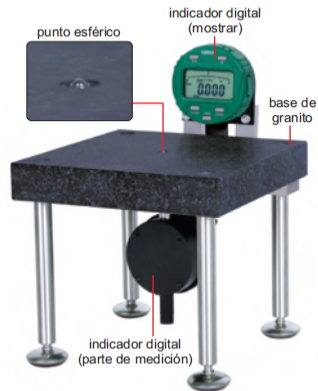
EL GRANITO SE PUEDE PERSONALIZAR
SEGÚN LAS PIEZAS DE TRABAJO

SALIDA
DE DATOS

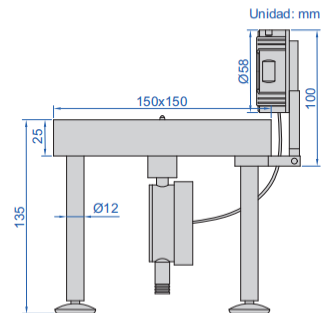


VIDEO

- Accesorio opcional:
cable salida de datos (código
7315-50M se necesita receptor,
7302-40M, 7305-40M)



6852-150



Código	Resolución de indicador digital	Planitud medición precisión	Planitud de base de granito
6852-150	0.001mm/0.00005"	2µm/79µin	2µm/79µin