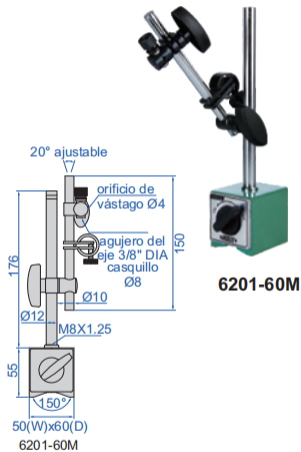
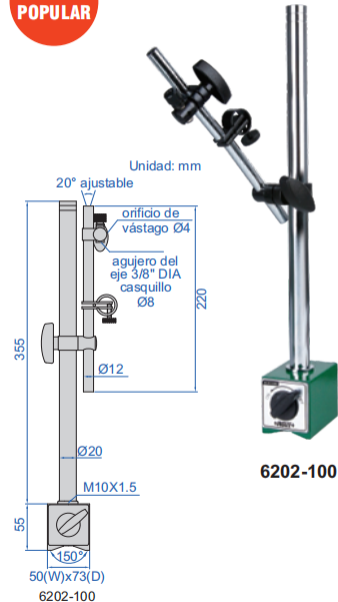


## SOPORTES MAGNÉTICOS



**MODELO POPULAR**



| Código   | F. Magnética | Sujetador aplicable  | Observación     |
|----------|--------------|----------------------|-----------------|
| 6200-60M | 60kgf        | Ø8mm, Ø4mm, 3/8" DIA | sin ajuste fino |
| 6201-60M | 60kgf        | Ø8mm, Ø4mm, 3/8" DIA | con ajuste fino |
| 6202-80  | 80kgf        | Ø8mm, Ø4mm, 3/8" DIA | con ajuste fino |
| 6202-100 | 100kgf       | Ø8mm, Ø4mm, 3/8" DIA | con ajuste fino |

- Para indicadores digitales/de marcación y relojes comparadores