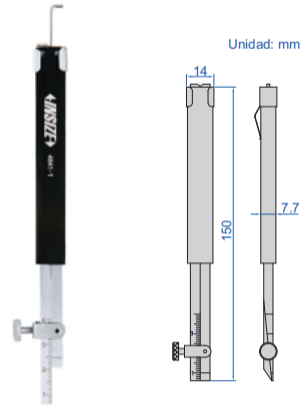
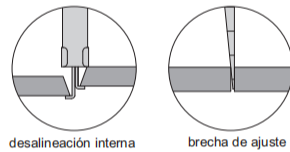


MEDIDOR DE SOLDADURA DE TUBOS



- Made of stainless steel

4841-1

Métrico

Código	Medición	Rango	Graduación	Precisión
4841-1	desalineación interna	0-30mm	1mm	±0.5mm
	brecha de ajuste	0.7-4mm	0.1mm	±0.1mm