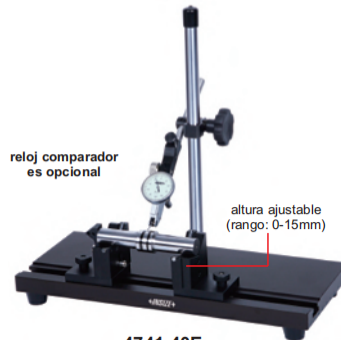


BANCOS DE CENTROS



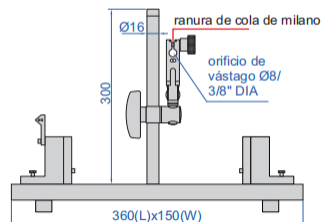
4741-40E



4741-41

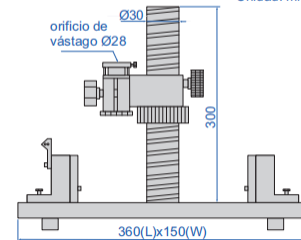
- Precisión: 2µm
- Diámetro rango: Ø3-40mm
- Colocación rápida, para medición masiva
- **4741-40** accesorio opcional: relojes comparadores (código **2880-02**, **2880-02R**)
- **4741-41** accesorio opcional: indicadores dig. de alta precisión (código **2140-6**, **2140-6WL**)

Unidad: mm



4741-40E

Unidad: mm



4741-41

Código	Agujero del vástago	Sujetador aplicable	Longitud pieza
4741-40E	Ø8mm	Ø8mm, 3/8" DIA	15-300mm
4741-41	Ø28mm	Ø28mm	15-300mm