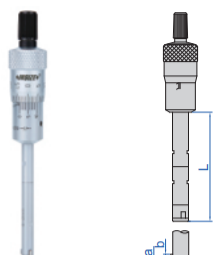


## MIC. INTERIORES DE TRES PUNTOS



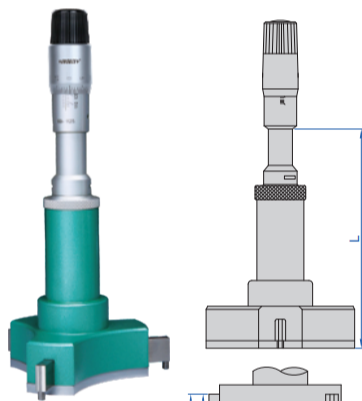
3227-8

**Tipo A**  
6-12mm, barra de medición de tres puntos de acero



3227-16

**Tipo B**  
12-50mm, barra de medición de tres puntos de carburo



3227-125

**Tipo C**  
50-200mm, barra de medición de tres puntos de carburo



3227-504

soporte micrométrico con pinza (opcional)



anillo de ajuste



6-100mm: incluido  
100-200mm: opcional

- Cumplen con DIN863-4
- Graduación: métrico: 6-12mm: 0.001 mm, 12-200mm: 0.005mm  
pulgadas: 0.275-0.5": 0.0001" 0.5-6": 0.0002"
- Tope de trinquete
- Accesorios opcionales: anillo de ajuste (código 6312), soporte micrométrico y pinza (código 6301 y 6301-2)

extension varilla



incluido

### Métrico

#### Individual

Código	Rango	Tipo	Precisión	Anillo de ajuste	Extension (incluido)	L	a	b	c
3227-8 *	6-8mm	A	4µm	Ø6mm (incluido)	100mm	54.5	1.5	2.5	—
3227-10 *	8-10mm	A	4µm	Ø8mm (incluido)	100mm	54.5	1.5	2.5	—
3227-12 *	10-12mm	A	4µm	Ø10mm (incluido)	100mm	54.5	1.5	2.5	—
3227-16 *	12-16mm	B	4µm	Ø16mm (incluido)	150mm	80	0.5	6	4.5
3227-20 *	16-20mm	B	4µm	Ø16mm (incluido)	150mm	80	0.5	6	4.5
3227-25 *	20-25mm	B	4µm	Ø25mm (incluido)	150mm	90	0.5	8	6
3227-30 *	25-30mm	B	4µm	Ø25mm (incluido)	150mm	90	0.5	8	6
3227-40 *	30-40mm	B	4µm	Ø40mm (incluido)	150mm	97	0.5	14	12
3227-50 *	40-50mm	B	5µm	Ø40mm (incluido)	150mm	97	0.5	14	12
3227-63 *	50-63mm	C	5µm	Ø62mm (incluido)	150mm	114	0.5	17.5	14.5
3227-75 *	62-75mm	C	5µm	Ø62mm (incluido)	150mm	114	0.5	17.5	14.5
3227-88 *	75-88mm	C	5µm	Ø87mm (incluido)	150mm	114	0.5	17.5	14.5
3227-100 *	87-100mm	C	5µm	Ø87mm (incluido)	150mm	114	0.5	17.5	14.5
3227-125 *	100-125mm	C	5µm	opcional	150mm	140	0.9	29	25
3227-150 *	125-150mm	C	5µm	opcional	150mm	140	0.9	29	25
3227-175 *	150-175mm	C	7µm	opcional	150mm	140	0.9	29	25
3227-200 *	175-200mm	C	7µm	opcional	150mm	140	0.9	29	25

### Pulgadas

#### Individual

Código	Rango	Tipo	Precisión	Anillo de ajuste	Extension (incluido)	L	a	b	c
3227-E035 *	0.275-0.35"	B	0.00015"	0.275" DIA (incluido)	4"	2.146"	0.059"	0.098"	—
3227-E0425 *	0.35-0.425"	B	0.00015"	0.35" DIA (incluido)	4"	2.146"	0.059"	0.098"	—
3227-E05 *	0.425-0.5"	B	0.00015"	0.5" DIA (incluido)	4"	2.146"	0.059"	0.098"	—
3227-E065 *	0.5-0.65"	C	0.00015"	0.65" DIA (incluido)	6"	3.150"	0.020"	0.236"	0.177"
3227-E08 *	0.65-0.8"	C	0.00015"	0.65" DIA (incluido)	6"	3.150"	0.020"	0.236"	0.177"
3227-E1 *	0.8-1"	C	0.00015"	1" DIA (incluido)	6"	3.543"	0.020"	0.315"	0.236"
3227-E112 *	1-1.2"	C	0.00015"	1" DIA (incluido)	6"	3.543"	0.020"	0.315"	0.236"
3227-E16 *	1.2-1.6"	C	0.00015"	1.6" DIA (incluido)	6"	3.819"	0.020"	0.551"	0.472"
3227-E2 *	1.6-2"	C	0.00020"	1.6" DIA (incluido)	6"	3.819"	0.020"	0.551"	0.472"
3227-E25 *	2-2.5"	D	0.00020"	2.5" DIA (incluido)	6"	4.488"	0.020"	0.689"	0.571"
3227-E3 *	2.5-3"	D	0.00020"	2.5" DIA (incluido)	6"	4.488"	0.020"	0.689"	0.571"
3227-E35 *	3-3.5"	D	0.00020"	3.5" DIA (incluido)	6"	4.488"	0.020"	0.689"	0.571"
3227-E4 *	3.5-4"	D	0.00020"	3.5" DIA (incluido)	6"	4.488"	0.020"	0.689"	0.571"
3227-E5 *	4-5"	D	0.00025"	opcional	6"	5.512"	0.035"	1.142"	0.984"
3227-E6 *	5-6"	D	0.00025"	opcional	6"	5.512"	0.035"	1.142"	0.984"
3227-E7 *	6-7"	D	0.00030"	opcional	6"	5.512"	0.035"	1.142"	0.984"
3227-E8 *	7-8"	D	0.00030"	opcional	6"	5.512"	0.035"	1.142"	0.984"

### Métrico

#### Set

Código	Rango	Micrometers incluido	Anillo de ajuste (incluido)	Extension
3227-123 *	6-12mm	6-8mm, 8-10mm, 10-12mm	Ø6mm, Ø8mm, Ø10mm	100mm (incluido)
3227-202 *	12-20mm	12-16mm, 16-20mm	Ø16mm	150mm (incluido)
3227-504 *	20-50mm	20-25mm, 25-30mm, 30-40mm, 40-50mm	Ø25mm, Ø40mm	150mm (incluido)
3227-1004 *	50-100mm	50-63mm, 62-75mm, 75-88mm, 87-100mm	Ø62mm, Ø87mm	150mm (incluido)

### Pulgadas

#### Set

Código	Rango	Micrometers incluido	Anillo de ajuste (incluido)	Extension
3227-E053 *	0.275-0.5"	0.275-0.35", 0.35-0.425", 0.425-0.5"	0.275" DIA, 0.35" DIA, 0.5" DIA	4" (incluido)
3227-E082 *	0.5-0.8"	0.5-0.65", 0.65-0.8"	0.65" DIA	6" (incluido)
3227-E24 *	0.8-2"	0.8-1", 1-1.2", 1.2-1.6", 1.6-2"	1" DIA, 1.6" DIA	6" (incluido)
3227-E44 *	2-4"	2-2.5", 2.5-3", 3-3.5", 3.5-4"	2.5" DIA, 3.5" DIA	6" (incluido)

\* Suministrado con certificado de inspección del fabricante