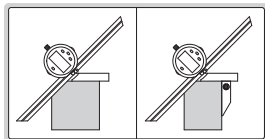


## TRANSPORTADOR DIGITAL (BÁSICO)



**MODELO POPULAR**

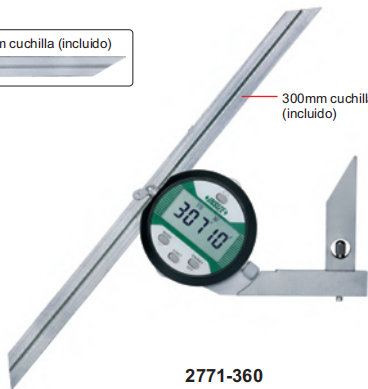
- Cero absoluto, puesta a cero no necesario cuando se cambian las pilas
- Botones: elija pantalla a 0~90°, 0-180° o 0-360° cambiar resolución, giro de pantalla, retención de datos, zero, on/off ángulo de medición adicional
- Batería CR2032, apagado automático
- Salida de datos
- Fabricado en acero inox.
- Escuadra opcional para puesta a cero
- Accesorio opcional: abrazadera (código **2372-CLAMP**), adecuado para medidores de altura **1156, 1150-300, 1351, 1250** y **1151**, cable salida de datos (código **7315-2771** se necesita receptor, **7302-50M**)

Código	Rango	Resolución	Precisión
2771-360	0-360°	1'/0.01°	±5'

150mm cuchilla (incluido)

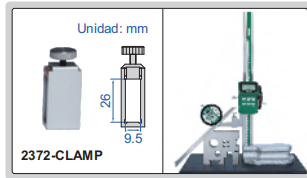


300mm cuchilla (incluido)



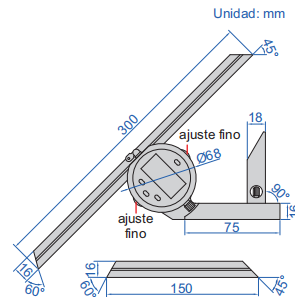
**2771-360**

abrazadera para medidores de altura (opcional)



**CERO ABSOLUTO**

**SALIDA DE DATOS**



escuadra (opcional)



**Escuadra (para puesta a cero)**

**Código**

**2771-S90**