

INDICADOR (RECORRIDO LARGO)

A PRUEBA
DE GOLPES

COJINETE
ENJOYADO

INSPECTION
CERTIFICATE

- Rango/rev: 1mm
- Lectura del dial: 0-100
- A prueba de impacto
- Cojinete enjoyado
- Se suministra con punteros de límite
- Accesorios opcionales:
backs, puntas de contacto



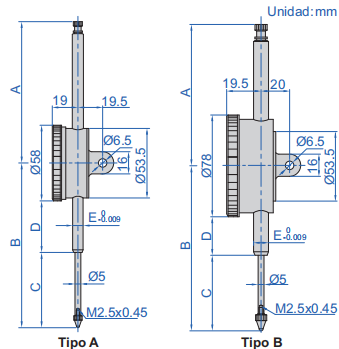
2309-50



back de tipo B



abrazadera Ø10mm
de 2309-100D



Métrico

Código	Rango	Tipo	Graduación	Precisión	Histéresis	Observ.
2309-30F *	30mm	A	0.01mm	35µm	7µm	t. plana
2309-50 *	50mm	A	0.01mm	40µm	8µm	t. plana repuesto lengüeta
2309-50D *	50mm	B	0.01mm	40µm	8µm	t. plana repuesto lengüeta
2309-100D	100mm	B	0.01mm	50µm	9µm	t. plana repuesto lengüeta

Código	Tipo	A	B	C	D	E
2309-30F	A	37.5	89.5	40.9	19.5	Ø8
2309-50	A	108.3	126.2	57.7	39.5	Ø8
2309-50D	B	108.3	126.2	57.7	29.5	Ø8
2309-100D	B	167.6	207.8	108	60.8	Ø10

- Note: 1) 2309-100D sólo puede utilizarse en vertical
 2) 2309-100D se suministra con abrazadera de vástago Ø10mm para soportes magnéticos (código 6200-60M, 6201-60M, 6202-80, 6202-100)
 3) 2309-30F no se aceptan tapas opcionales

* Suministrado con certificado de inspección del fabricante