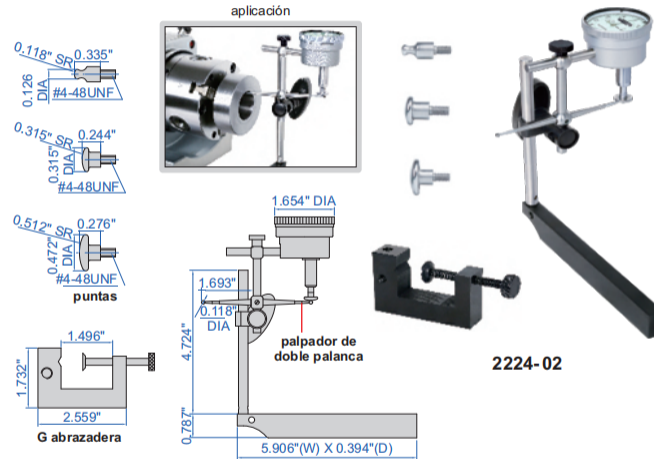


SET INDICADOR DE ÉMBOLO EN PULGADAS

**INSPECTION
CERTIFICATE**



Pulgadas

Código	Rango**	Precisión	Graduación	Rango/rev	Lectura dial
2224-02*	0.2"	±0.001"	0.001"	0.1"	0-100

* Suministrado con certificado de inspección del fabricante

** Cuando se utiliza palpador de doble palanca, el rango es de 0,1".