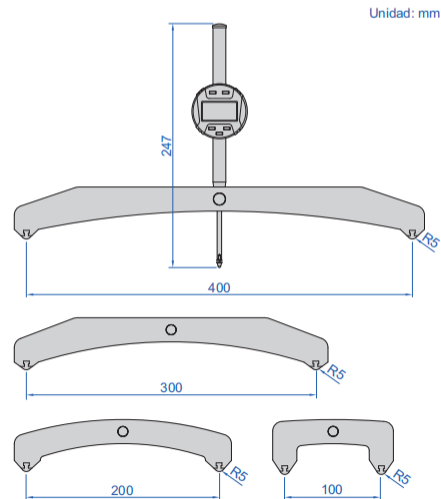
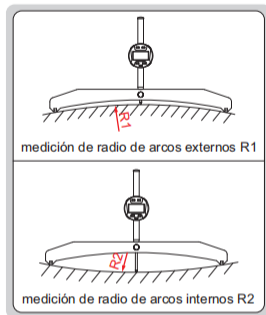


## MED. DIG. DE RADIO DE GRAN ALCANCE



SALIDA DE DATOS



- Medición de radios internos
- Resolución: 0.01mm/0.001"
- Botones: on/def, hold, mm/pulgadas, s (select jaws), zero
- La pantalla puede girar 320°
- Se suministra con 4 mordazas para diferentes tamaños de arco
- Batería CR2032, apagado automático (el tiempo es ajustable)
- Accesorios opcionales: cable de datos (código 7315-2183 se necesita receptor, 7302-2183)

Código	Rango de radio exterior (R1)	Rango de radio interior (R2)	Precisión
2197	100-15000mm/4-590"	100-15000mm/4-590"	±0.005R*

\*R es el radio a medir. Por ejemplo, el radio es 100mm, la precisión es  $\pm 0.005 \times 100 = \pm 0.5$ mm  
 el radio es 4", la precisión es  $\pm 0.005 \times 4 = \pm 0.02$ "