

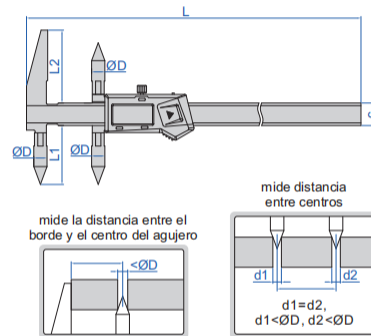
## CAL. DIG. DE LÍNEAS CENTRALES Y DE BORDE A CENTRO

SALIDA DE DATOS

- No impermeables
- Mida la distancia entre el centro del orificio o entre el borde y el centro del orificio
- Resolución: 0.01mm/0.0005"
- Botones: on/def, set, mm/pulgadas, preset (+, -)
- Apagado automático, mueva a la derecha para encender la unidad
- Batería CR2032, salida de datos
- Hecho de acero inoxidable



1525-300



Código	Rango de mordaza superior	Rango de mordaza inferior	Precisión	ØD	L1	L2	c	L	Cable de datos (opcional)
1525-300	5-300mm/0.2-12"	10-300mm/0.4-12"	±0.08mm/±0.0035"	10mm	44.5mm	55mm	17mm	410mm	7315-21 se necesita receptor, 7302-21
1525-500	10-500mm/0.4-20"	20-50mm/0.8-20"	±0.09mm/±0.0035"	20mm	50mm	60mm	24mm	690mm	7315-22 se necesita receptor, 7302-22
1525-1000	15-1000mm/0.6-40"	30-1000mm/1.2-40"	±0.12mm/±0.0050"	30mm	70mm	81mm	31mm	1255mm	7315-22 se necesita receptor, 7302-22
1525-1500	15-1500mm/0.6-60"	30-1500mm/1.2-60"	±0.15mm/±0.0060"	30mm	70mm	81mm	31mm	1760mm	7315-22 se necesita receptor, 7302-22