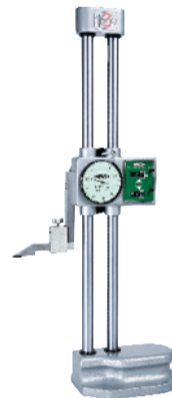
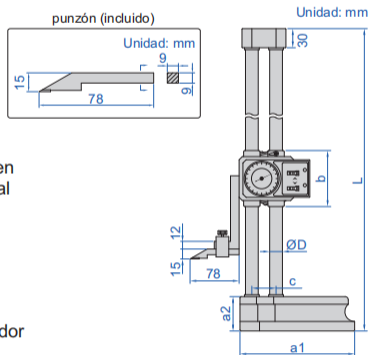


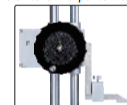
MED. DE ALTURA ANALÓGICOS

- Graduación del reloj indicador: 0.01mm
- Un contador lee en el sentido positivo y otro en el negativo, por lo que la medición incremental puede realizarse en cualquier dirección
- Espátula de carburo
- Fabricado en acero inoxidable
- Con rueda de tracción
- Con soporte de reloj comparador
- Se suministra con funda guardapolvo
- Accesorios opcionales: pinza para transportador (código 2372-CLAMP)

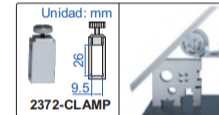


1351-300

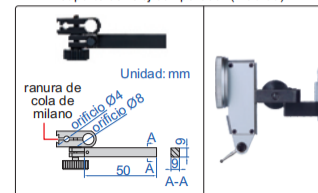
volante en la parte trasera



pinza para transportador (opcional)



soporte de reloj comparador (incluido)



Métrico

Código	Rango	Precisión	L	a1	a2	b	c	ØD
1351-300	0-300mm	±0.04mm	475	135	43	84	33	15
1351-450	0-450mm	±0.05mm	660	180	54	88	38	20
1351-600	0-600mm	±0.05mm	810	180	54	88	38	20

(mm)