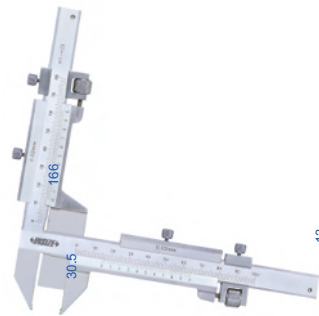
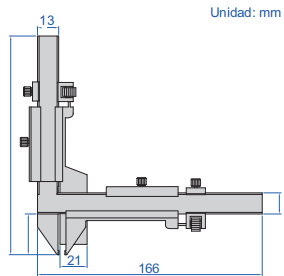
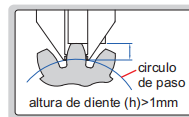


VERNIER PARA ENGRANES



1281-M26A

- Graduación: 0.02mm
- Precisión total: ± 0.04 mm
- Puntas de carburo
- Mide el grosor del diente colocando la altura del diente (para altura del diente > 1 mm)
- Fabricado en acero inoxidable
- Superficie de lectura cromada satinada



Métrico

Código	Rango	Precisión de medidor de altura	Precisión de medición del espesor
1281-M26A	M1-26mm	± 0.03 mm	± 0.03 mm