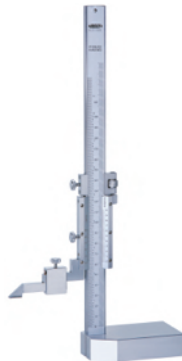
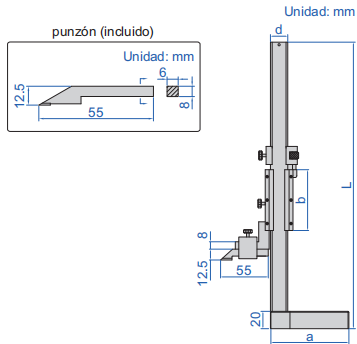


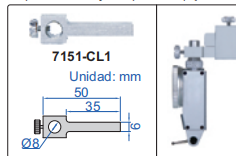
## MEDIDORES DE ALTURA VERNIER

- Graduación 0.02mm/0.001"
- Espátula de carburo
- Fabricado en acero inoxidable
- Escala cromada satinada
- Accesorios opcionales:  
soporte de reloj comparador (código 7151-CL1)



1253-200

soporte de reloj comparador (opcional)



Código	Rango	Precisión	L	a	b	d
1253-150	0-150mm/0-6"	±0.03mm/±0.0015"	265mm	75mm	57mm	16mm
1253-200	0-200mm/0-8"	±0.03mm/±0.0015"	325mm	90mm	70mm	20mm