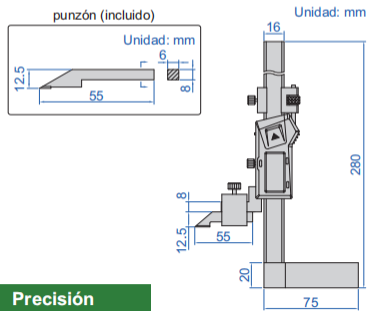


## MEDIDOR DE ALTURA DIGITAL

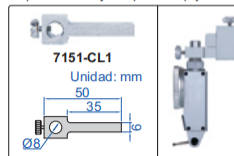
SALIDA  
DE DATOS

- No impermeable
- Botones: on/def, zero, mm/pulgadas
- Apagado automático, mueva la unidad para encender
- Espátula de carburo
- Con ajuste fino
- Fabricado en acero inoxidable
- Batería CR2032, salida de datos
- Accesorios opcionales: cable de datos (código **7315-22** se necesita receptor, **7302-22**), soporte de reloj comparador (código **7151-CL1**)



1154-150

soporte de reloj comparador (opcional)



Código	Rango	Resolución	Precisión
1154-150	0-150mm/0-6"	0.01mm/0.0005"	±0.03mm/±0.0015"