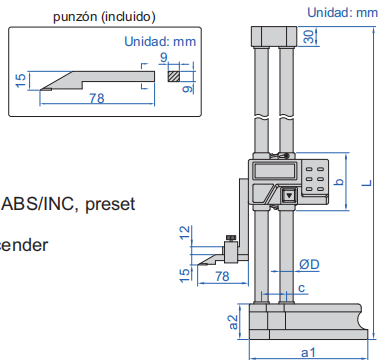


MED. DE ALTURA DIGITALES

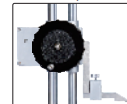
SALIDA DE DATOS

- No impermeable
- Resolución: 0.01mm/0.0005"
- Botones: on/def, zero, mm/pulgadas, data hold, ABS/INC, preset
- ABS/INC para medición absoluta e incremental
- Apagado automático, mueve la unidad para encender
- Espátula de carburo
- Fabricado en acero inoxidable
- Batería CR2032, salida de datos
- Con rueda de tracción
- Con soporte de reloj comparador
- Se suministra con funda guardapolvo
- Accesorios opcionales: pinza para transportador (código **2372-CLAMP**), transmisor inalámbrico (código **7315-1151** se necesita receptor), cable de datos (código **7302-1151**, formato de teclado)

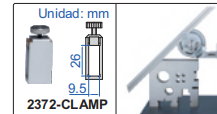


1151-300A

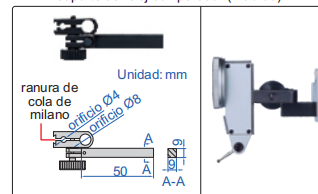
volante en la parte trasera



pinza para transportador (opcional)



soporte de reloj comparador (incluido)



(mm)

Código	Rango	Precisión	L	a1	a2	b	c	ØD
1151-300A	0-300mm/0-12"	±0.04mm/±0.0015"	475	135	43	84	33	15
1151-450A	0-450mm/0-18"	±0.05mm/±0.0020"	660	180	54	88	38	20
1151-600A	0-600mm/0-24"	±0.05mm/±0.0020"	810	180	54	88	38	20