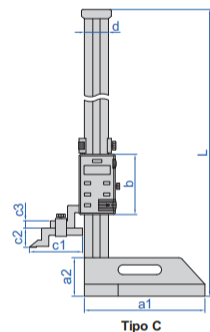
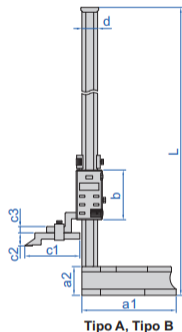
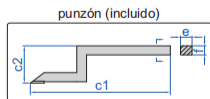


# MEDIDORES DE ALTURA DIGITALES

**MODELO POPULAR**

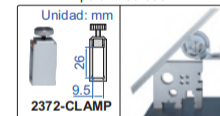
**SALIDA DE DATOS**



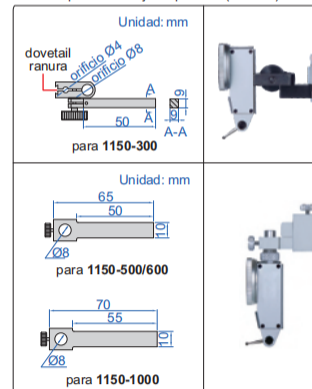
- No impermeable
- Resolución: 0.01mm/0.0005"
- Botones: on/def, zero, mm/pulgadas, ABS/INC, data hold, TOL, set
- ABS/INC es para medición absoluta e incremental
- TOL es para medición de tolerancia
- Espátula de carburo
- Fabricado en acero inoxidable (exceptoo la base)
- LR44 Batería, salida de datos
- Entregado con soporte para reloj comparador
- Se suministra con funda guardapolvo
- Accesorios opcionales: transmisor inalámbrico (código **7315-1150** se necesita receptor), cable de datos (código **7302-SPC7**, formato de teclado), pinza para transportador (código **2372-CLAMP**, para **1150-300**)



pinza para transportador (opcional) para **1150-300**



soporte de reloj comparador (incluido)



| Código           | Rango          | Tipo | Precisión        | L      | a1    | a2   | b     | c1    | c2   | c3   | d    | e    | f    |
|------------------|----------------|------|------------------|--------|-------|------|-------|-------|------|------|------|------|------|
| <b>1150-300</b>  | 0-300mm/0-12"  | A    | ±0.04mm/±0.0015" | 485mm  | 138mm | 45mm | 95mm  | 80mm  | 30mm | 10mm | 28mm | 9mm  | 9mm  |
| <b>1150-500</b>  | 0-500mm/0-20"  | B    | ±0.06mm/±0.0025" | 720mm  | 180mm | 55mm | 95mm  | 103mm | 25mm | 12mm | 30mm | 10mm | 12mm |
| <b>1150-600</b>  | 0-600mm/0-24"  | B    | ±0.06mm/±0.0025" | 820mm  | 180mm | 55mm | 95mm  | 103mm | 25mm | 12mm | 30mm | 10mm | 12mm |
| <b>1150-1000</b> | 0-1000mm/0-40" | C    | ±0.08mm/±0.0035" | 1275mm | 250mm | 80mm | 125mm | 110mm | 39mm | 15mm | 50mm | 10mm | 15mm |